



高校和科研机构存量专利盘活系统 企业用户操作指引



1

企业注册

2

专利订阅

3

专利检索

4

专利收藏

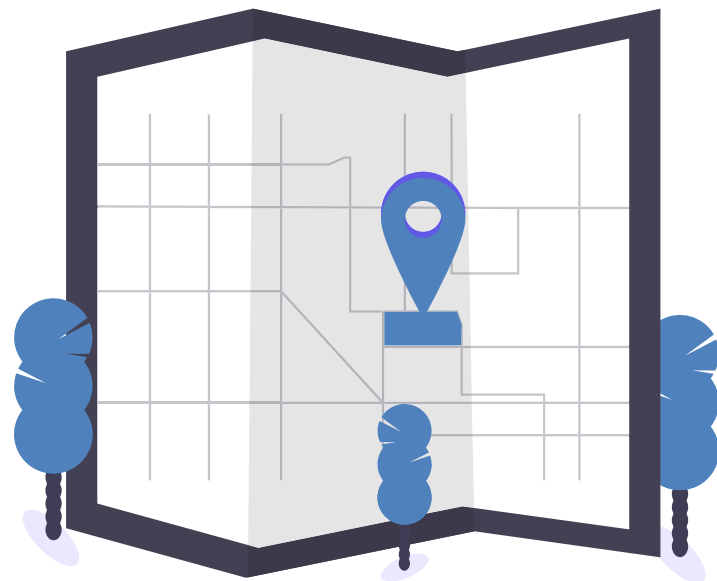
5

专利评价

6

寻求合作

CONTENTS





一、登录网址，申请注册账号

登录网址：<https://www.patentnavi.org.cn/login?patentRecognition=1>

高校和科研机构存量专利·盘活行动

边盘点 边推广 边转化



登 录

请输入登录账号或手机号

请输入密码

登 录

首次登录网址后，
还没有账号？[去注册](#)

[忘记密码](#)



一、填写注册页面

高校和科研机构存量专利·盘活行动

边盘点 边推广 边转化



2、点击“立即注册”，完成企业账号注册。

注册

1、填写注册信息

请输入手机号码

密码不能为空

[获取验证码](#)

我已阅读并同意 [《注册及隐私协议》](#)

[立即注册](#)

已有账号? [去登录](#)



一、输入账号密码登录，进入我的空间

— 高校和科研机构存量专利 · 盘活行动 —

边盘点 边推广 边转化



完成注册后，
登录账号密码，**登 录**
进入我的空间，
填写企业基本信息和认证信息。



请输入登录账号或手机号

请输入登录账号或手机号



请输入密码

请输入密码

登录

还没有账号？ [去注册](#)

[忘记密码](#)



一、进入我的空间页面



高校和科研机构存量专利 · 盘活行动

边盘点 边推广 边转化

点击右上角用户头像，
进入我的空间，
补充企业信息，
完成企业认证。





一、补充填写企业基本信息



用户管理

基本信息

机构认证

密码管理

个人中心

单位信息

补充完善、填写以下单位基本信息

单位名称

单位简称

单位地址

通信地址

单位成立日期

单位电话

单位邮箱

机构类型

英文名称

单位主页

邮政编码

统一社会信用代码

单位注册资金

单位传真

单位性质

是否独立法人

是 不是



一、填写企业认证信息

用户管理

🏠 基本信息

🏢 机构认证

🔒 密码管理

👤 个人中心

* 认证内容: 机构实名认证

融资申请认证 **选择机构实名认证**

机构信息

* 认证类型:

请选择

下拉菜单, 选择企业

* 机构名称:

请输入关键词

* 社会统一信用代码:

请填写您的社会统一信用代码

* 认证材料:



营业执照或法人登记证书

- 1. 营业执照与工商信息一致
- 2. 支持JPG、JPEG、PNG格式, 大小不超过2M
- 3. 上传图片必须为清晰完整的实物照片

企业应提交营业执照副本; 事业单位应提交事业单位法人证书; 社会团体应提交社会团体法人登记证书; 民办非企业单位应提交单位(法人) / (合伙) / (个体) 登记证书。

* 机构地址:

请选择

联系人信息

* 业务管理员姓名:

请填写您的真实姓名

* 企业邮箱:

请填写您的邮箱

* 业务管理员电话:

请填写业务管理员电话

完成带*的必填项, 点击认证, 完成企业认证, 等待管理员审核。

认证



一、审核通过后，登录账号密码，进入企业系统操作界面



高校和科研机构存量专利 · 盘活行动

边盘点 边推广 边转化



通过审核后，企业登录账号密码，即可进入该页面，点击“立即进入”，即可进入企业操作页面。



二、专利订阅



用户管理

基本信息

密码管理

账号管理

成果备案

专利导航

个人中心

生活活动

专家审核

专利评价管理

专利产业化

专利订阅库

高级检索

按发布时间

请输入技术名称、发布方

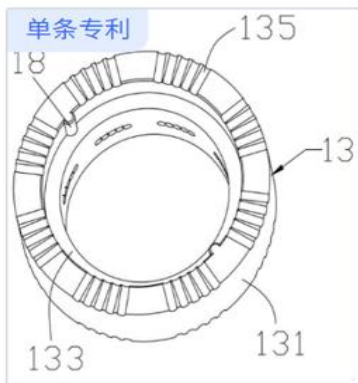
查询

订阅设置

我要收藏

二、点击订阅设置、设置筛选条件、获取专属订阅库

全选 (共40条数据)



1

一种铝合金精炼用功能化有序大孔石墨复合材料的控制合成工艺

意向价格: 0-10万

发布方: 柳州职业技术学院

所在地区: 广西壮族自治区柳州市鱼峰区

发布时间: 2024-05-21 15:41:54

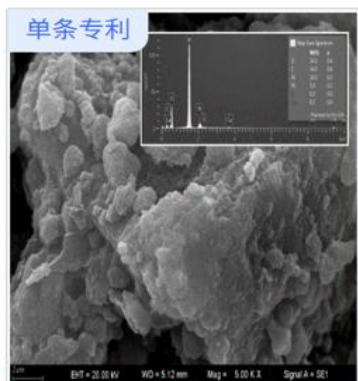
建档详情

我要收藏

我要评价

我有合作意向

我要忽略



2

一种铝合金精炼用石墨转子与石墨转轴密封结构的制备装配工艺

意向价格: 0-10万

发布方: 柳州职业技术学院

所在地区: 广西壮族自治区柳州市鱼峰区

发布时间: 2024-05-20 10:53:47

建档详情

我要收藏

我要评价

我有合作意向

我要忽略

一、点击专利订阅库，查看自动推送专利



二、专利订阅-设置订阅条件



高级检索

按发布时间

请输入技术名称、发布方

查询

订阅设置

我要收藏

用户管理

基本信息

密码管理

账号管理

成果备案

专利导航

个人中心

盘活行动

专家审核

专利评价管理

专利产业化

订阅条件设置

* 技术领域

请选择技术领域

技术领域和战略新兴产业是必填项。

国民经济行业

请选择国民经济行业

* 战略新兴产业

新一代信息技术产业 +2

转化意愿 拟许可 拟转让 拟自行应用或产业化 其他

技术成熟度 样品、实验阶段 试生产、应用开发阶段 小批量生产、工程应用阶段

批量生产、成熟应用阶段

高校自评星级 3星及以上 4星及以上 5星

按需完成订阅条件筛选，点击确认提交，完成企业所需的专利订阅。

返回

确认提交

建档详情

我要收藏

我要评价

我有合作意向

我要忽略

建档详情

我要收藏

我要评价

我有合作意向

我要忽略



二、专利订阅-查看订阅专利信息

个人中心

盘活行动

专家审核

专利评价管理

专利产业化

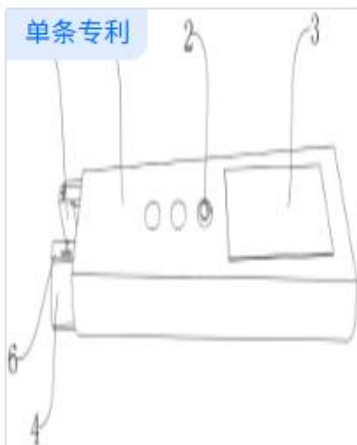
专利订阅库

专利收藏库

专利检索库

专利回收站

企业需求发布管理



一种扫描笔

意向价格：具体面议

发布方：安阳职业技术学院

所在地区：河南省安阳市安阳高新技术产业开发区

发布时间：2024-07-30 08:56:59

2、点击“建档详情”，
查看单条专利的详细信息

建档详情

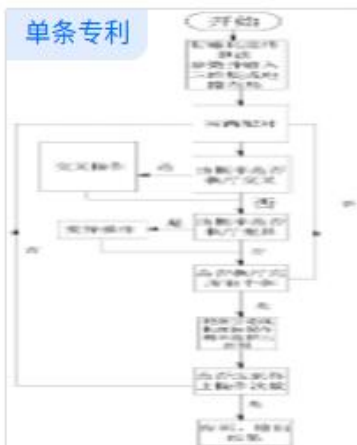
我要收藏

我要评价

我有合作意向

我要忽略

1、完成订阅设置后，点击“专利订阅库”，查看订阅专利列表信息。



基于遗传算法的三维集成电路互连线长度优化方法及装置

意向价格：具体面议

发布方：中山大学

所在地区：广东省广州市海珠区

发布时间：2024-07-29 21:51:06

建档详情

我要收藏

我要评价

我有合作意向

我要忽略



二、专利订阅-查看订阅专利建档详情

< 返回

专利订阅库

专利信息

1、

基本信息

收起 ^

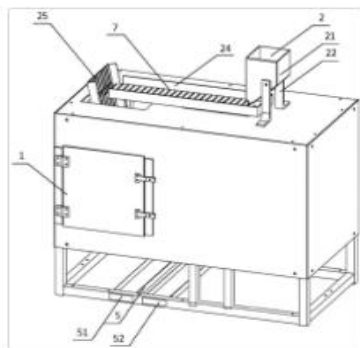
· 基本信息

· 转化意愿 (可接受的转化方式)

· 技术成熟度

· 应用场景

· 其他信息



申请号: CN202322757985.X

有效

实用新型

维持1年

一种畜牧用豆科牧草种子分选装置

第一发明人: 张俊梅

所属院校: 北京林业大学工学院

当前权利人: 北京林业大学

授权日: 2024-06-04

完成盘点时间: 2024-07-10 17:17:25

国民经济行业: 农副食品加工专用设备制造

战略新兴产业: 网络设备制造,新型计算机及信息...

技术领域: B07C5/12 B07C5/34 B07C5/342 B07C5/36 B07C5/02 A01C1/00

专利订阅库中,
专利建档详情
包括:

2、

转化意愿 (可接受的转化方式)

收起 ^

拟自行应用或产业化

意向价格

0-10万

意向合作城市

不限

意向合作企业

企业在“专利收藏”中, 申请获取联系方式后, 可查阅联系人与联系方式

联系人

张**

联系方式

010-6233****



二、专利订阅-查看订阅专利建档详情

< 返回

专利订阅库

专利信息

3、

技术成熟度

收起 ^

查看建档详情专利的技术成熟度、应用场景，便于进一步了解该专利技术。

- 基本信息
- 转化意愿（可接受的转化方式）
- 技术成熟度**
- 应用场景
- 其他信息

样品、实验阶段

试生产、应用开发阶段

小批量生产、工程应用阶段

批量生产、成熟应用阶段

4、

应用场景（产业化前景）

收起 ^

国民经济行业	农副食品加工专用设备制造
战略新兴产业	网络设备制造 新型计算机及信息终端设备制造 信息安全设备制造 新一代移动通信网络服务 其他网络运营服务 计算机和辅助设备修理 新型电子元器件及设备制造 电子专用设备仪器制造 高储能和关键电子材料制造 集成电路制造 新兴软件开发 网络与信息安全软件开发 互联网安全服务 新型信息技术服务 工业互联网及支持服务 互联网平台服务（互联网+） 云计算与大数据服务 互联网相关信息服务 人工智能软件开发 智能消费相关设备制造 人工智能系统服务
技术领域	B07C5/12 B07C5/34 B07C5/342 B07C5/36 B07C5/02



三、专利检索-便于企业精准查找专利



盘活行动

专家审核

专利评价管理

专利产业化

专利订阅库

专利收藏库

专利检索库

专利回收站

高级搜索

单条专利 组合专利

IPC分类号

例如: A01B1/00 OR A01B3/00 最多选择3个

IPC分类

可转化专利名称

例如: 汽车

可转化专利简介

例如: 新能源汽车

发布方

例如: 北京大学 or 清华大学 最多选择3个

发明设计人

例如: 张珊珊

简单法律状态

请选择

2、填写检索条件，点击确定，精准检索专利。

技术成熟度

请选择

高校自评星级

请选择

清空

确定

1、企业点击“专利检索库”，进入高级搜索页面。



三、专利检索-检索结果概览页



按发布时间准

请输入技术名称、发布方

查询

返回检索

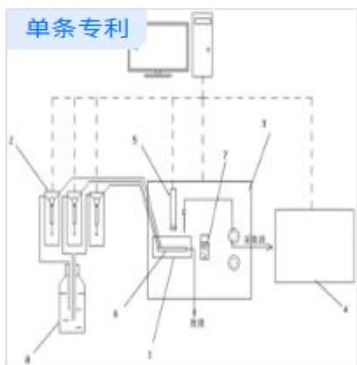
我要收藏

发布方: 清华大学 X

2、点击“返回检索”，可修改检索条件。

全选 (最新推送前200条数据)

1、按照高校名称检索后，进入检索结果概览页面。



一种自动进行细胞培养代谢实验和在线收集或检测的装置及方法

建档详情

意向价格: 具体面议

我要收藏

发布方: 清华大学

我要评价

所在地区: 北京市直辖市海淀区

我有合作意向

发布时间: 2024-04-23 12:46:19

我要忽略

建档详情



单层反射、透射双向辐射波束扫描天线

我要收藏

意向价格: 具体面议

我要评价

发布方: 清华大学

所在地区: 北京市直辖市海淀区

我有合作意向

发布时间: 2024-04-22 20:13:47

我要忽略

盘活行动

专家审核

专利评价管理

专利产业化

专利订阅库

专利收藏库

专利检索库



四、专利收藏

高级检索

按发布时间

请输入技术名称、发布方

查询

订阅设置

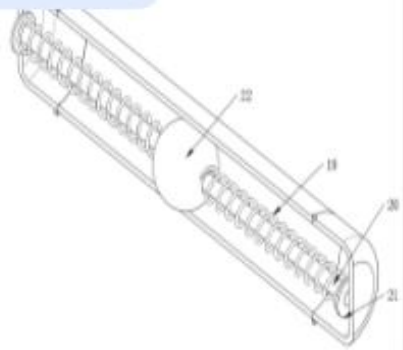
我要收藏

全选 (最新推送前1000条数据)

通过高级检索、发布时间、技术名称、发布方，可筛选目标专利，进行收藏。

批量收藏点击此处

单条专利



一种通信铁塔倾斜监测机构

意向价格：具体面议

发布方：西安铁路职业技术学院

所在地区：陕西省西安市灞桥区

发布时间：2024-07-22 17:22:46

单条专利收藏，点击此处

建档详情

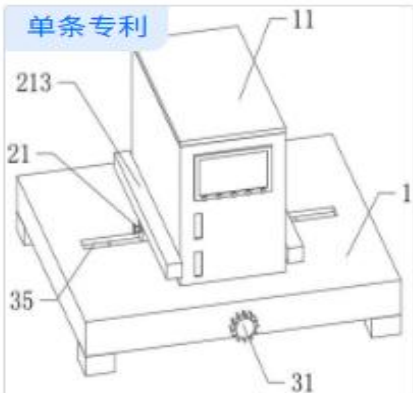
我要收藏

我要评价

我有合作意向

我要忽略

单条专利



一种通信设备安装底座

意向价格：0-10万

发布方：陕西理工大学

所在地区：陕西省汉中市汉台区

发布时间：2024-07-21 09:56:40

建档详情

我要收藏

我要评价

我有合作意向

我要忽略



四、专利收藏

Ⓟ 高级检索

按发布时间倒 ▾

请输入技术名称、发布方

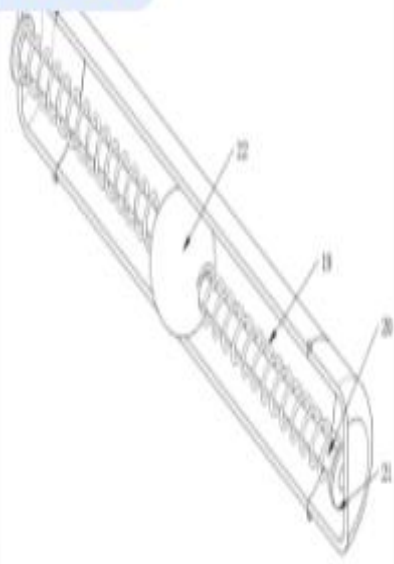
查询

订阅设置

我要收藏

全选 (最新推送前1000条数据)

单条专利



一种通信铁塔倾斜监测机构

意向价格：具体面议

发布方：西安铁路职业技术学院

所在地区：陕西省西安市灞桥区

发布时间：2024-07-22 17:22:46

- 1、点击我要收藏
- 2、弹出选择窗口：
 - (1) 仅收藏
 - (2) 收藏并获取联系方式
- 3、根据需要，二选一即可。

建档详情

我要收藏

⊕ 仅收藏

📄 收藏并获取联系方式

我要忽略

1



四、专利收藏

高级检索

按发布时间

请输入技术名称、发布方

查询

订阅设置

我要收藏

全选 (最新推送前1000条数据)

点击收藏并获取联系方式后，专利状态显示“对接中”。

单条专利

一种通信铁塔倾斜监测机构

对接中

意向价格：具体面议

发布方：西安铁路职业技术学院

所在地区：陕西省西安市灞桥区

发布时间：2024-07-22 17:22:46

点击建档详情，查看
联系方式

建档详情

取消收藏

我要评价

我有合作意向

我要忽略



四、专利收藏-建档详情中查看联系方式

专利信息

基本信息

转化意愿（可接受的转化方式）

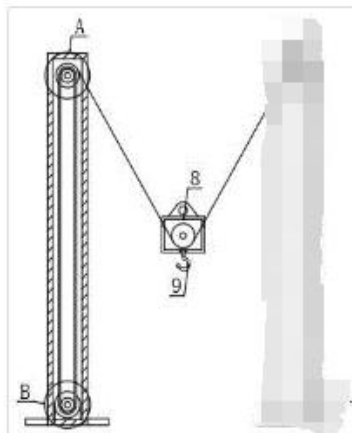
技术成熟度

应用场景

其他信息

基本信息

收起 ^



申请号：CN2020. 9471.6

有效

实用新型

维持5年

一种自动化 装置

第一发明人：

所属院校： 大学

当前权利人： 大学

授权日：2020-11-20

完成盘点时间：2024-06-08 12:24:39

国民经济行业：轻小型起重设备制造

战略新兴产业：网络设备制造,新型计算机及信息...

技术领域： B66D3/06 B66D3/20 B66D3/26

转化意愿（可接受的转化方式）

收起 ^

意向价格	10-20万	意向合作城市	不限
意向合作企业	点击“收藏并获取联系方式”后，在建档详情中，可以看到联系方式。		
联系人	王	联系方式	133376



四、企业收藏专利后，高校可查看企业收藏专利情况

是否组合专利

企业所在地区

是否收到获取联系方式

是否已交换联系方式

2、

请输入可转化专利名称关键词

查询

可通过筛选条件，
精准查找已被企业
收藏的专利。

用户管理

基本信息

盘活行动

存量专利基础库

自评待审库

专利转化资源库

企业需求

企业收藏

反馈转让或许...

数据看板

3、

序号	可转化专利名称	是否组合专利	所属学院	收藏企业	企业所在地区	收藏时间
----	---------	--------	------	------	--------	------

高校院所在此列表处，可查看各个企业对本院校专利的收藏情况。

1	体专利	是	大学	科技 有限公司	内蒙古	2024-07-25 11:38:25
2	法及装置、存储 介质、终端	否	大学	有限公司	江苏省	2024-07-23 09:39:37
3	一种 选取方法	否	大学	科技有 限公司	江苏省	2024-07-23 09:39:15
4	设备及存储介质	否	大学	有限公司	江苏省	2024-07-23 09:23:14
5	测方法及装置	否	大学	有限公司	江苏省	2024-07-23 09:23:08
6	方法和装置	否	大学	有限公司	江苏省	2024-07-23 09:21:26
7		否	大学	有限公司	江苏省	2024-07-23 09:21:15

1、高校院所点击“企业收藏”，可查看被收藏专利列表。



五、专利评价

单条专利



消防栓信息化管理系统

意向价格：10-20万

发布方：四川信息职业技术学院

所在地区：四川省广元市利州区

发布时间：2024-03-07 15:01:02

点击“我要评价”，
企业可填写评价意见，
完成企业评价。

建档详情

我要收藏

我要评价

我有合作意向

我要忽略

单条专利



一种机会网络下的数据协同传输方法及系统

意向价格：0-10万

发布方：湖南城市学院

所在地区：湖南省益阳市赫山区

发布时间：2024-03-08 14:41:10

建档详情

我要收藏

我要评价

我有合作意向

我要忽略



五、专利评价

企业评价

* 专利评分 ☆☆☆☆☆

1、点击五角星，完成星级评价

* 评价意见

请填写评价建议

2、企业对专利进行评分和填写评价意见

请您从本单位的实际角度出发，对该专利的潜在价值和产业化前景进行五星评价；其中：5星代表该专利技术成熟度高，可直接用于产业；4星代表该专利具有较高的潜在价值和产业化前景；3星代表该专利具有一定的潜在价值和产业化前景；2星代表该专利潜在价值低，产业化前景不明朗；1星代表无潜在价值和产业化前景

提交企业评价

3、评价完成后点击此处提交



五、专利评价-企业查看评价记录



用户管理

基本信息

密码管理

账号管理

成果备案

专利导航

个人中心

盘活行动

专家审核

专利评价管理

专利产业化

是否组合专利

专家评价审核

企业是否自评

请输入专利名称

查询

序号	专利名称	是否组合专利	评价专家	企业是否自评	评价时间	操作
1	一种整体全密封内衬门窗及其制备方法	否	--	是	2024-07-22 10:11:54	专家评价审核 企业自评
2	节能遮阳绿色门窗结构	否	--	是	2024-07-22 10:12:18	专家评价审核 企业自评
3	一种绿色环保型门窗系统	否	--	是	2024-07-22 10:12:05	专家评价审核 企业自评

<

1

>

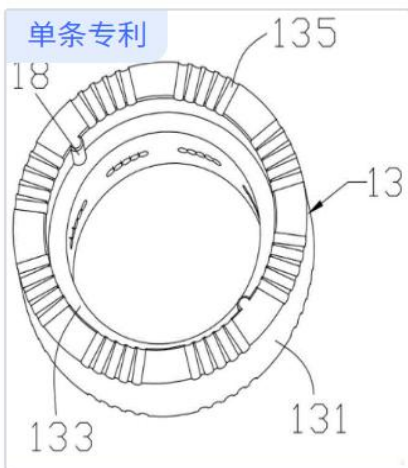
2、点击“企业自评”，查看评价结果详情。

1、点击“专利评价管理”，可查看企业已评价的专利列表。



六、我有合作意向

1



一种铝合金精炼用功能化有序大孔石墨复合材料的控制合成工艺

意向价格：0-10万

发布方：柳州职业技术学院

所在地区：广西壮族自治区柳州市鱼峰区

发布时间：2024-05-21 15:41:54

建档详情

我要收藏

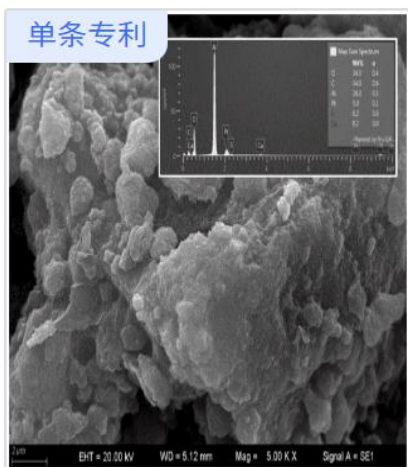
我要评价

我有合作意向

我要忽略

企业若有合作意向，可点击此处
发布定向合作需求

2



一种铝合金精炼用石墨转子与石墨转轴密封结构的制备装配工艺

意向价格：0-10万

发布方：柳州职业技术学院

所在地区：广西壮族自治区柳州市鱼峰区

发布时间：2024-05-20 10:53:47

建档详情

我要收藏

我要评价

我有合作意向

我要忽略



六、我有合作意向-企业发出合作需求

* 企业名称

奋安铝业股份有限公司

* 合作方式

请选择

* 意向价格

请选择意向价格

* 联系人

请输入联系人

* 联系方式

请输入联系方式

具体内容

请简要说明您的意向合作需求

1、填写上述必填项及具体内容。

0/500

截图(Alt + A)

是否申请获取对方联系方式 是 否

2、填写完成后，点击提交，发布合作需求。

确认提交



六、我有合作意向-高校查看企业需求



用户管理

基本信息

密码管理

成果备案

账号管理

个人中心

审批流管理

盘活行动

存量专利基础库

自评待审库

专利转化资源库

企业需求

企业收藏

反馈转让或许...

是否组合专利

企业所在地区

意向合作...

发布方意向

是否已交换联系方式

请输入可转化专利名称关键词

查询

2、根据筛选条件，查询不同地区的企业需求信息。

序号	可转化专利名称	是否组合专利	所属学院	意向企业	企业所在地区	操作
1	基于[]的固体废弃物无害化处理装置	否	[]大学	[]程有限公司	内蒙古自[]	企业意向合作

4、点击专利名称，查看专利详情。

3、查看企业意向合作详情。

1、高校院所点击“企业需求”，查看企业发来的需求列表信息。

结束